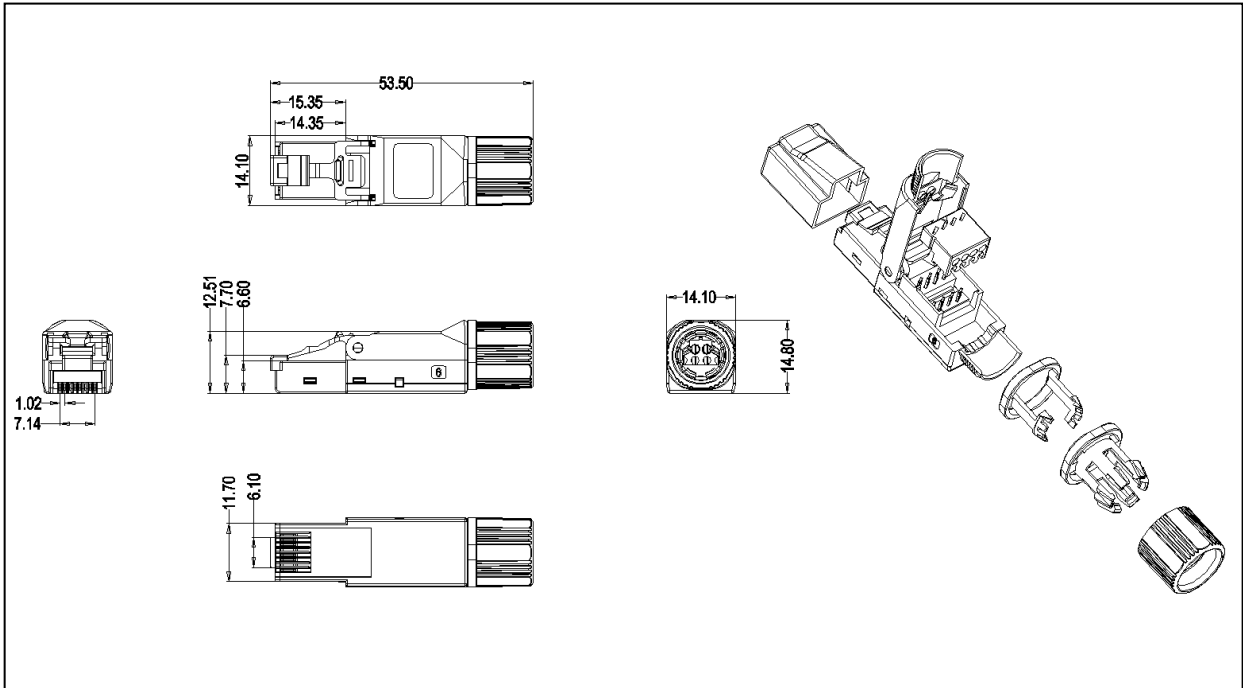


[六类屏蔽水晶头模块 LKP126-C6S]



[产品结构图]



宁波多普勒通讯有限公司
Ningbo Doppler Communications Co., LTD.

地址：浙江省余姚市城东路 68 号
Add : NO.68,chengdong Road, yuyao zhejiang,China
E-mail : sale@dopplercabling.com
www.dopplercabling.com

业务热线

联系人：高先生 手机：13901541230
邮箱：gordon@szlwtx.com



[产品描述]

- 六类屏蔽水晶头模块超越了所有六类部件的性能要求，符合千兆以太网应用系统，适用于设备间与工作区的通讯插座连接，可提供高达 350MHz 的可用带宽

[技术特性]

- 自主的外观设计，简洁美观更紧凑
- 符合人体工程学原理，使用便捷的免打线设计
- 独特的 PCB 线路板线对平衡设计，减少干扰，通过余量高
- 锌合金整体屏蔽外罩的设计符合屏蔽效果的行业规范
- 具备 T568A 和 T568B 两种通用线序，通用线序标签清晰标注于模块上
- 坚固且防腐蚀 IDC 打线柱夹子为磷青铜，保证大于 250 次的端接
- 适用于 24 AWG 线缆
- 接触针触点材料 50μ ” 的镀金层，耐用性为 1500 次插拔
- 端接保护帽具有扣锁式设计，可以保证线缆避免端接后的过度弯曲、脱落和对接触点的保护
- 具有向后兼容性可向下兼容 CAT5E 及更低类别的系统

[传输性能]

描述	描述
接触电阻（最大）	100mΩ
绝缘电阻（最小）	500MΩ
回波损耗（dB）	5.9dB

宁波多普勒通讯有限公司
Ningbo Doppler Communications Co., LTD.

地址：浙江省余姚市城东路 68 号
Add : NO.68,chengdong Road, yuyao zhejiang,China
E-mail : sale@dopplercabling.com
www.dopplercabling.com

业务热线

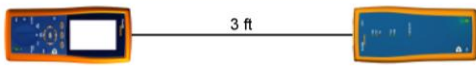
联系人：高先生 手机：13901541230
邮箱：gordon@szlwtx.com

[产品性能]

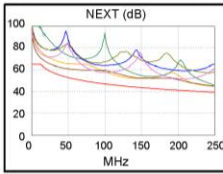


Cable ID: LKP126-C6S **Test Summary: PASS**
 Date / Time: 11/24/2016 03:11:36 PM Operator: Your Name
 Headroom 5.5 dB (NEXT 12-36) Software Version: 2.7700
 Test Limit: TIA Patch Cord Cat6 1.0m Limits Version: 1.9400
 Cable Type: Cat 7 S/FTP NVP: 76.0%
 Calibration Date: 07/18/2012 Model: DTX-1800
Main S/N: 1946021
Remote S/N: 1946022
Main Adapter: DTX-PC6/MN
Remote Adapter: DTX-PC6/SR

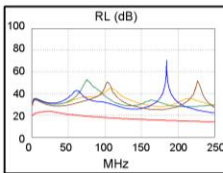
Length (ft)	[Pair 12]	3
Prop. Delay (ns)	[Pair 36]	5
Delay Skew (ns)	[Pair 36]	1
Resistance (ohms)	[Pair 45]	0.5



	Worst Case Margin		Worst Case Value	
PASS	MAIN	SR	MAIN	SR
Worst Pair	12-36		12-36	
NEXT (dB)	5.5		5.5	
Freq. (MHz)	246.5		249.5	
Limit (dB)	39.4		39.3	



	Worst Case Margin		Worst Case Value	
PASS	MAIN	SR	MAIN	SR
Worst Pair	78		45	
RL (dB)	5.3		8.2	
Freq. (MHz)	24.6		250.0	
Limit (dB)	24.0		14.0	



Project: DEFAULT
LKP116-C6S.flw

Site: Client Name



[订购信息]

型号	名称	标准颜色	小包装	大包装	外箱尺寸 (L×W×H)	重量
LKP126-C6S	六类屏蔽水晶头模块	银色	1PCS	250PCS	53cm× 31cm × 23cm	9.0KG

宁波多普勒通讯有限公司
 Ningbo Doppler Communications Co., LTD.
 地址：浙江省余姚市城东路 68 号
 Add : NO.68,chengdong Road, yuyao zhejiang,China
 E-mail : sale@dopplercabling.com
 www.dopplercabling.com

业务热线
 联系人：高先生 手机：13901541230
 邮箱：gordon@szlwtx.com



屏蔽模块
Shielded module

www.dopplercabling.com